

Klej Uniwersalny Termo Organika TO-KU lub
 biały Klej Uniwersalny Termo Organika TO-KUB

Siatka elewacyjna Termo Organika TO-S145
 lub Termo Organika TO-S170

Tynk cienkowarstwowy Termo Organika:
 mineralny TO-TM
 akrylowy TO-TA
 silikonowy TO-TS
 polikrzemianowy TO-TP
 dekoracyjny TO-TD

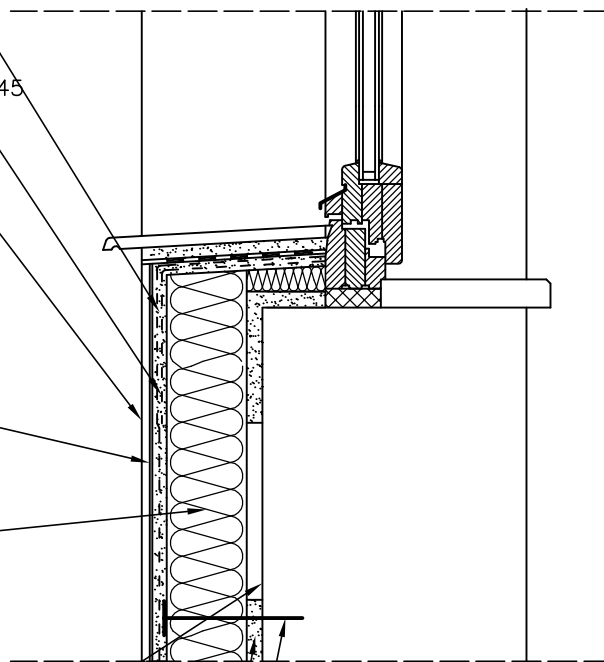
Grunt Termo Organika
 szczepny TO-GS lub
 polikrzemianowy TO-GP

Styropiany fasadowe Termo Organika

Grunt uniwersalny Termo Organika TO-GU

Klej poliuretanowy do styropianu Termo Organika TO-KPS
 lub klej do styropianu Termo Organika TO-KS
 lub klej do styropianu Termo Organika TO-KU

Łącznik



DOCIEPLENIE ŚCIANY POD PARAPETEM PRZEKRÓJ PIONOWY